



I-max

IL FUTURO PRENDE POSTO NELLO STUDIO
UNITÀ PANORAMICHE 2D, 3D, CEPH

IL FUTURO PRENDE POSTO NELLO STUDIO



LA PIÙ LEGGERA DEL SETTORE

Con un design raffinato, leggero ed elegante, le unità panoramiche della gamma I-Max sono un elemento di sicuro effetto estetico che valorizza lo studio.

Con un peso di soli 62kg per la versione a muro, l'I-Max è l'unità panoramica **più leggera del settore**.



UNA QUALITÀ ECCEZIONALE DELLE IMMAGINI

La gamma I-Max vi consente infatti di realizzare tutti gli esami necessari alla vostra attività e di sfruttare l'**alta definizione** su tutte le radiografie.

Potrete così visualizzare con estrema **precisione** tutti i dettagli clinici ed anatomici.





UN POSIZIONAMENTO « FACE TO FACE »

Il posizionamento "face to face", gli indicatori luminosi e i serratempie vi consentiranno di posizionare il paziente con **estrema facilità** ed in modo **ottimale**.



UNA TECNOLOGIA INNOVATRICE A UN COSTO ACCESSIBILE



PIENA ACCESSIBILITÀ DEL PAVIMENTO

Il rivoluzionario concept a muro di I-Max e I-Max 3D è facile e rapido da installare. Inoltre, garantisce la **piena accessibilità del pavimento**. Potrete così posizionare con facilità i vostri pazienti!



INTERFACCIA INTUITIVA

La gamma I-Max si distingue anche per un'interfaccia **intuitiva facile da utilizzare**. Gli strumenti di imaging e filtro di contrasto sono integrati direttamente nel programma di controllo.





COMPATIBILITÀ SOFTWARE

I prodotti della gamma I-Max sono **compatibili con i principali software del settore.**



MIGLIOR RAPPORTO PRESTAZIONI/INVESTIMENTO

La gamma I-Max presenta il **miglior rapporto prestazioni/investimento**: i costi di acquisto, consegna ed installazione sono ridotti e la manutenzione è facilitata.



L'UNITÀ PANORAMICA 2D CHE EVOLVE IN BASE ALLE VOSTRE ESIGENZE

I-MAX



62
KG

COMPATTA E LEGGERA

Scegliete la migliore tecnologia in uno spazio minimo. Con soli 62 kg, un ingombro ridotto ed una concezione che non prevede alcuna occupazione del pavimento, potrete spostarvi liberamente attorno all'unità panoramica I-Max.

2D
x24

24 PROGRAMMI 2D

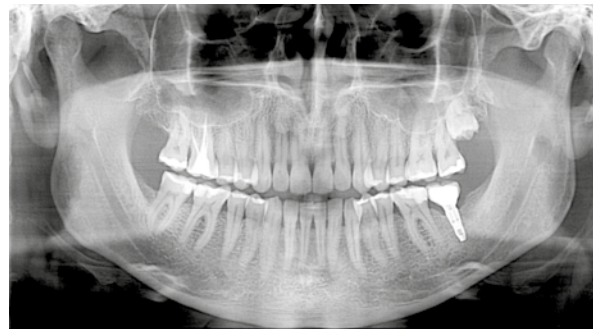
L'I-Max è eccezionalmente intuitiva e semplice da utilizzare. Dotata di 24 programmi 2D per rispondere a tutte le vostre esigenze.





BUDGET SOTTO CONTROLLO

La sua **affidabilità** e il **prezzo abbordabile** fanno dell'I-Max una success story fin dal suo lancio. Regalatevi un'unità panoramica d'avanguardia senza sorprese sui costi!



Esami panoramici adulti

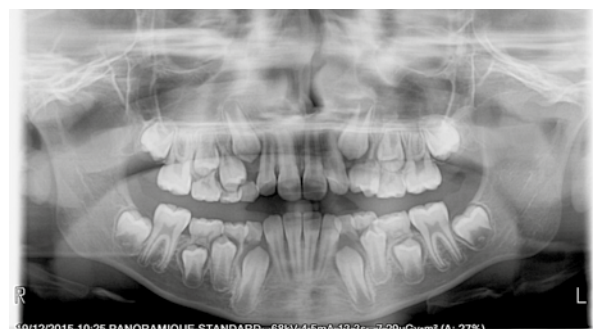


DESIDERIO DI CAMBIAMENTO?

L'unità panoramica I-Max **si adatta a voi** e alle vostre esigenze del momento. Passate dalla 2D classica a una versione 2D/3D Cone Beam quando desiderate!



Esami panoramici a dose ridotta



Esami panoramici bambini

L'IMAGING 3D ACCESSIBILE A TUTTI!

I-MAX^{3D}



MULTI FOV

- 12 x 10 cm : dentatura completa con **condili*** (implantologia)
- 9 x 9 cm : dentatura completa (implantologia)
- 9 x 5 cm : arcata completa
- 5 x 5 cm : volume settoriale (endodonzia)

* opzionale



12 x 10 cm



9 x 9 cm



9 x 5 cm



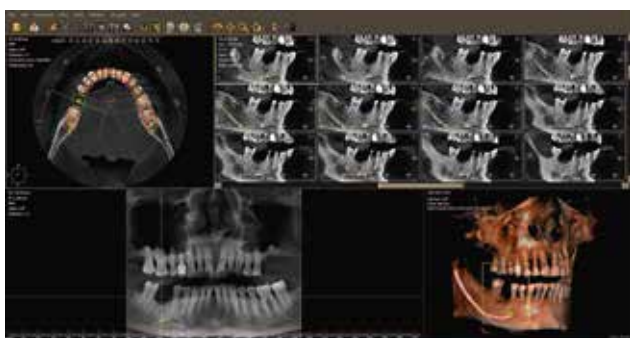
5 x 5 cm



UNA QUALITÀ ECCEZIONALE DELLE IMMAGINI

Usfruite dei numerosi programmi ad **elevata risoluzione**, fino a 87µm!

Inoltre, il **sensore ultra-sensibile**, combinato ad un **tempo di esposizione molto breve**, consente di ridurre le dosi di raggi X emesse.





SCANSIONE DI OGGETTI

La scansione dei modelli in 3D vi accompagnerà nell'implementazione di un protocollo di cure per i vostri pazienti e faciliterà la chirurgia.



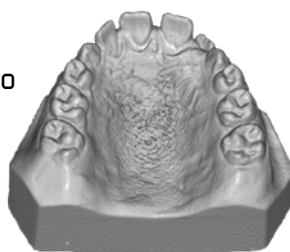
CAD CAM READY

Potrete importare ed esportare con estrema facilità le scansioni di porta-impronta, modelli in gesso e guide radiologiche.

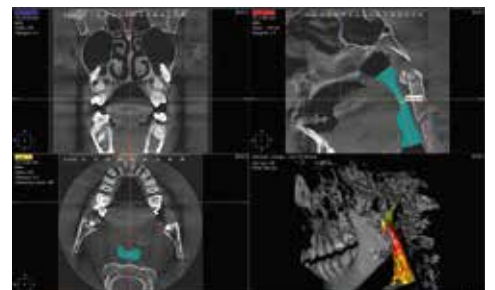


18 PROGRAMMI 3D

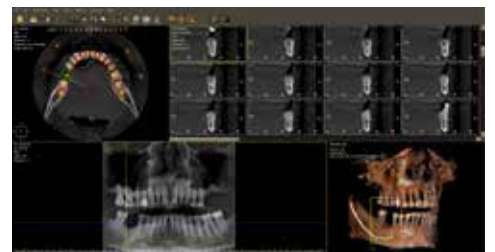
- Volume dentale completo e condili (opzionale)
- Volume dentale completo
- ATM sinistra/destra
- Seno
- Volume mascellare/Volume mandibolare
- Mascellare frontale
- Mascellare premolare sinistro/destro
- Mascellare molare sinistro/destro
- Mandibolare frontale
- Mandibolare premolare sinistro/destro
- Mandibolare molare sinistro/destro
- Vie respiratorie



Seno



Vie respiratorie

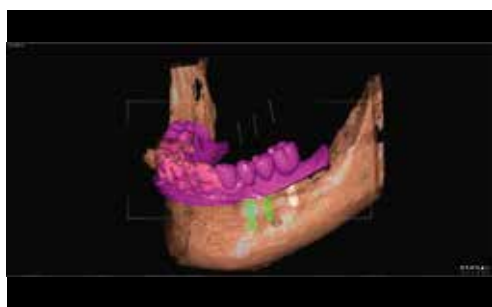


F.O.V 12 x 10 cm



UN SOFTWARE 3D ULTRA COMPLETO A PORTATA DI MANO

QuickVision 3D



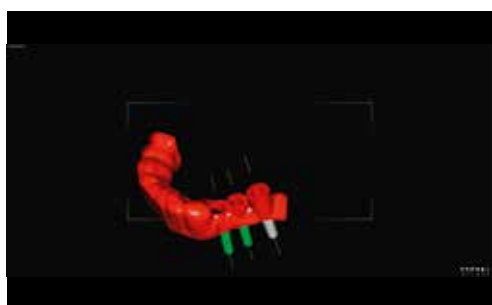
L'IMPLANTOLOGIA PIÙ SICURA

Software **ultra completo**, QuickVision 3D consente di **simulare il posizionamento di un impianto** su modelli 2D e 3D. Potrete inoltre **importare file STL** del vostro laboratorio e della vostra fotocamera di presa di impronta.



GUIDE CHIRURGICHE

Create con rapidità guide chirurgiche **pronte da stampare!** Potrete inoltre inserire gli impianti in modo rapido e sicuro, su pazienti parzialmente o totalmente privi di denti.



Guida chirurgica



SEMPLICE DA UTILIZZARE

L'utilizzo di QuickVision 3D è **semplice ed intuitivo**. Sarà il vostro miglior alleato per sviluppare una chirurgia impianto protesica più rapida, sicura ed efficace. Le immagini DICOM inoltre si integrano con facilità nei principali software 3D del settore.



COMUNICAZIONE CON I PAZIENTI FACILITATA!

QuickVision 3D consente di importare file .PLY e .OBJ e associarvi il volume 3D corrispondente.

Oltre ad accrescere la sua **fiducia nelle vostre capacità**, il paziente comprenderà più facilmente la situazione facilitando l'accettazione delle cure.



FINALMENTE UN'UNITÀ CEFALOMETRICA ULTRA COMPATTA CHE SI ADATTA A TUTTI GLI AMBULATORI!

I-MAX CEPH



IMMAGINI DI QUALITÀ ECCEZIONALE

Dotata di un sensore CMOS di ultima generazione, l'I-Max Ceph permette di realizzare radiografie ad alta definizione.

Grazie alla sua tecnologia "short scan", le radiografie vengono realizzate in tempi record!



L'UNITÀ CEFALOMETRICA PIÙ COMPATTA

Grazie a un ingombro ridotto (185 cm), l'I-Max Ceph può essere installata con facilità in tutti gli studi dentistici: viene consegnata assemblata e richiede **una sola persona** per l'installazione.





DOSE RIDOTTA

L'unità cefalometrica intelligente I-Max Ceph si adatta alle vostre esigenze e propone programmi a **dose ridotta** per i vostri pazienti più giovani.

Vista laterale
18 x 24 cm



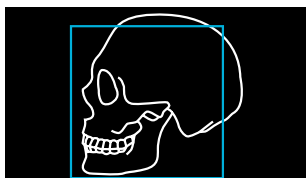
Vista laterale 18 x 18 cm
(dose ridotta)



Vista frontale
24 x 24 cm



Vista laterale
24 x 24 cm



Vista laterale 24 x 18 cm
(dose ridotta)



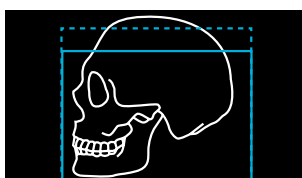
Vista frontale 24 x 18 cm
(dose ridotta)



Vista laterale cranio completo
30 x 24 cm



Vista laterale cranio completo
30 x 18 cm (dose ridotta)

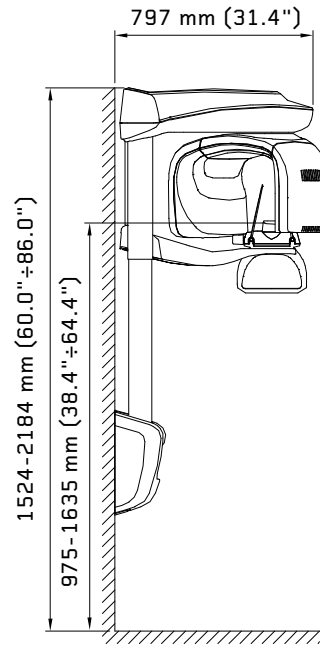
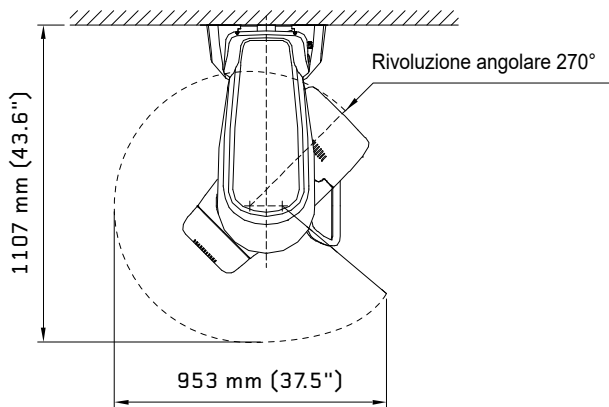


Carpo
18 x 24 cm

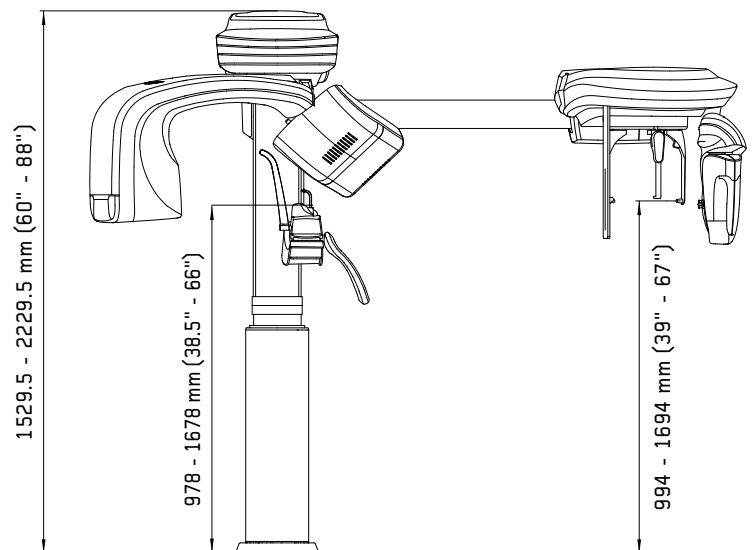
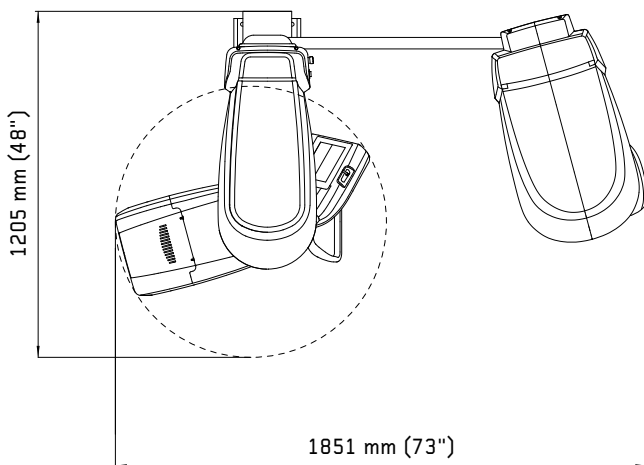


CARATTERISTICHE TECNICHE

I-MAX / I-MAX 3D



I-MAX CEPH / I-MAX CEPH 3D



	I-MAX	I-MAX CEPH	I-MAX 3D	I-MAX CEPH 3D
Classe	II B / CE0051			
Alimentazione	110-120 V, 220-240 V a 50/60Hz			
Tensioni anodica	70 kVp \pm 8%	86 kVp \pm 8%		
Correnti anodica	7,1 mA \pm 10%	12,5 mA \pm 10%		
SID (distanze fuoco/immagine)	50 cm	52 cm (2D) 165 cm (Ceph)		
Peso totale	62 Kg	120 Kg	66 Kg	125 Kg
Filtrazione inerente	2 mm Al eq. @ 70kVp	\geq 2,5 mm Al. eq @ 86kVp		
Generatore AF	Potenziale costante (DC)			
Fuoco	0,5 mm EN 60336			
Connesione	LAN, Ethernet (senza PC dedicato)	LAN Ethernet (PC dedicato)		
Voxel	n/d	n/d	87,5 μ m (spessore min sezione)	
Tempi di esposizione	Da 2,44 a 14,4 s (PAN adulto / bambino)		Da 3,20 a 14,4 s (2D) Da 10,8 a 11,2 s (3D)	



Opzione
colonna a pavimento

	I-MAX	I-MAX CEPH	I-MAX 3D	I-MAX CEPH 3D
Panoramica	■	■	■	■
Cefalometria		■		■
3D cone beam			■	■
FOV			12x10, 9x9, 9x5, 5x5 cm	12x10, 9x9, 9x5, 5x5 cm
Tipo di fissaggio	Muro	Pavimento + muro	Muro	Pavimento + muro
Opzioni	- Piastra basamento pavimento - Colonna a muro	- Piastra basamento pavimento	- Piastra basamento pavimento - Colonna a muro	- Piastra basamento pavimento

DIGITAL WORKFLOW OWANDY RADIOLOGY

UNA GAMMA COMPLETA PER RISPONDERE ALLE VOSTRE ESIGENZE

